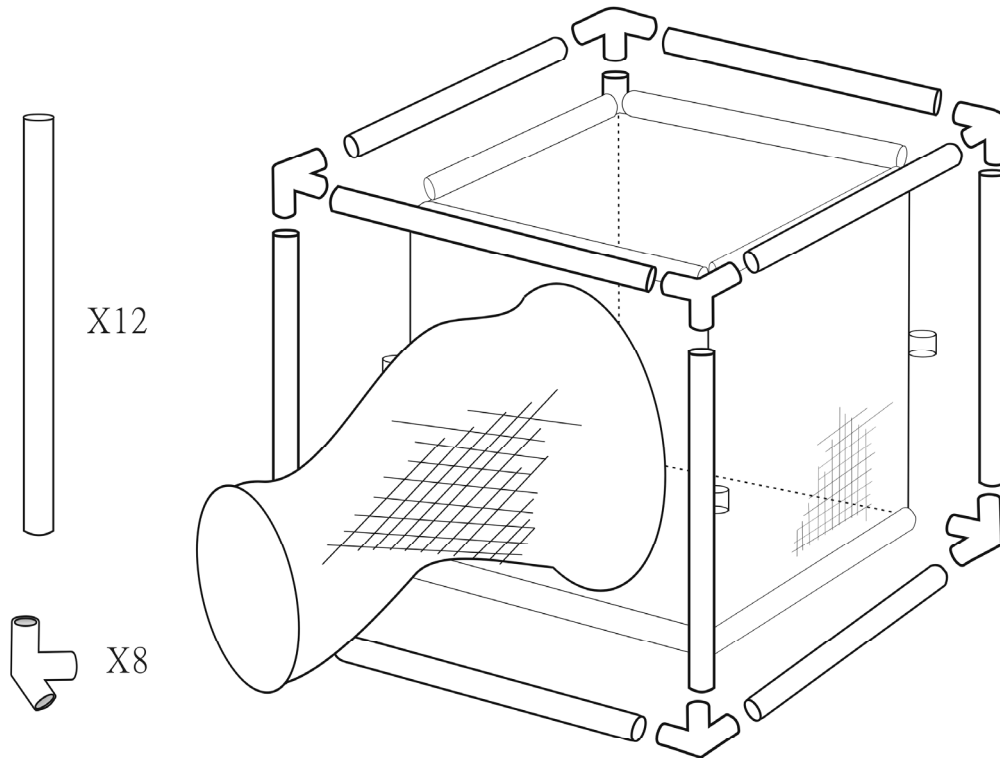


BugDorm-4020F Insect Cage (BD4020F)

MegaView Science Co., Ltd.

<http://MegaView.com.tw> • <http://BugDorm.com>



Package Contents

- 1 BugDorm
- 12 Poles
- 8 Splints

Assembly

1. Thread one pole into each of 12 sleeves of BugDorm.
2. Connect poles with splints.

Caution

When trying to take the assembled cage apart, you may find a few poles locked in the splint. **Do not force them apart.** Try to find a looser connection elsewhere. If you do force the poles, they may crack longitudinally. Since these cracks will not affect function, they are not covered under our warranty.

Have any questions? Please email us:
bugdorms@megaview.com.tw

包装内容

- 本体 x 1
- プラスチックパイプ x 12
- 三面ジョイント x 8

組み立て説明

1. 12本のパイプをかごの縁の管状部分に通す
2. 三面ジョイントをパイプと繋ぐ

注意事項

飼育かごを分解する際にはプラスチックパイプ・ジョイント部分に無理な力をかけないようにして下さい。パイプ・ジョイント部分が破損する恐れがあります。破損したパイプをガムテープで補修しても、飼育かごには影響はありません。

弊社の製品の問題点については、
bugdorms@megaview.com.tw までお問合せ下さ。