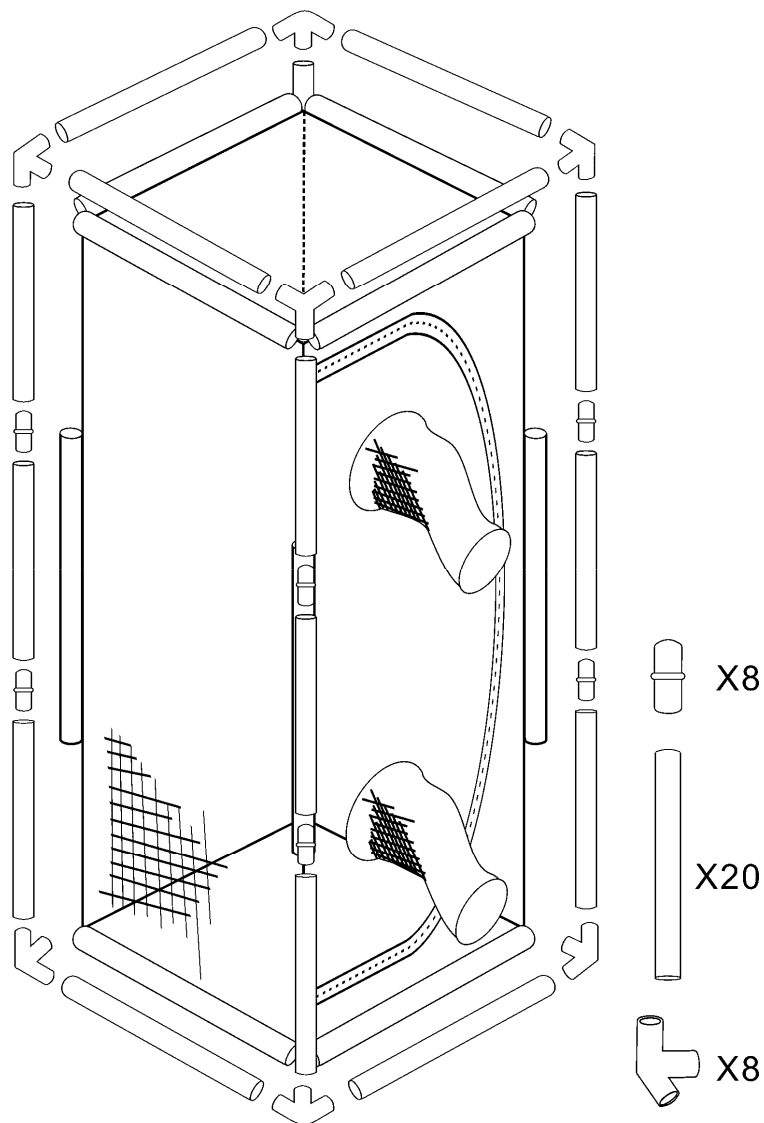


BugDorm-4270 Insect Cage (BD4270)

MegaView Science Co., Ltd.

<http://MegaView.com.tw> • <http://BugDorm.com>



Package Contents

- 1 BugDorm
- 20 Pipes
- 8 Two-Way Splints
- 8 Three-Way Splints

Assembly

1. Use the eight two-way splints to connect twelve poles into four long poles.
2. Thread one long pole from Step 1 into each of four long sleeves of BugDorm.
3. Thread remaining eight poles into short sleeves of BugDorm.
4. Connect poles with three-way splints.

Caution

When trying to take the assembled cage apart, you may find a few poles locked in the splint. **Do not force them apart.** Try to find a looser connection elsewhere. If you do force the poles, they may crack longitudinally. Since these cracks will not affect function, they are not covered under our warranty.

Have any questions? Please email us: bugdorms@megaview.com.tw

包装内容

- 本体 x 1
- プラスチックパイプ x 20
- 両面ジョイント x 8
- 三面ジョイント x 8

組み立て説明

1. 8個の両面ジョイントと12本のプラスチックパイプを繋ぎ、4本の同じ長さのパイプにする。
2. Step 1のパイプをかごの縁の四つの管状の部分に通す。
3. 残り8本パイプはかごの底辺部分と上方の管状部分に通す。
4. 三面ジョイントでパイプを繋ぐ。

注意事項

飼育かごを分解する際にはプラスチックパイプ・ジョイント部分に無理な力をかけないようにして下さい。パイプ・ジョイント部分が破損する恐れがあります。破損したパイプをガムテープで補修しても、飼育かごには影響はありません。

弊社の製品の問題点については、bugdorms@megaview.com.tw までお問合せ下さい。